

**Rubinetto laterale chiusura senso antiorario acqua fredda - Ottone spazzolato
(Oro 23k)**

CL.1

20 000 716

- diametro foro 32 mm
- rosetta 60 x 60 mm
- con contrassegno freddo



Compatibile con: CL.1, CYO

	Ottone spazzolato (Oro 23k)	20 000 716-28
	Cromato	20 000 716-00
	Platinato spazzolato	20 000 716-06
	Dark Chrome	20 000 716-19
	Champagne spazzolato (Oro 22k)	20 000 716-46
	Champagne (Oro 22k)	20 000 716-47
	Dark Platinum spazzolato	20 000 716-99

20 000 716
mm [inches]

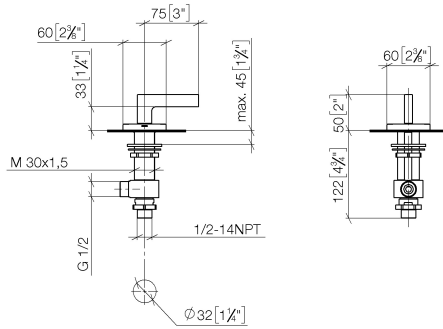


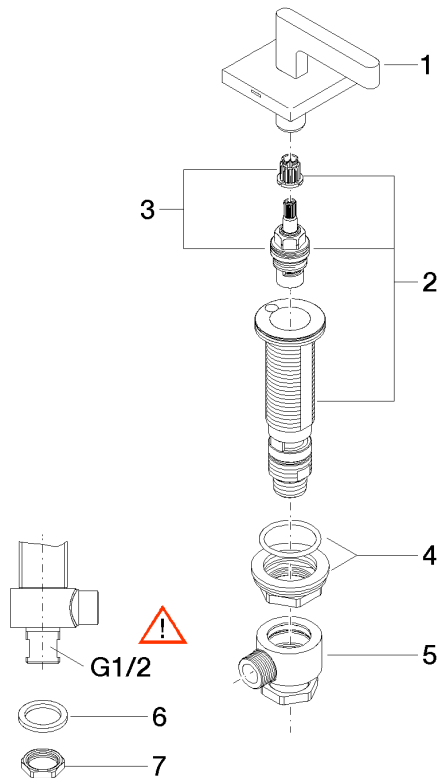
Diagramma di portata



Certificati

LGA_28688.

20 000 716
Parts for other
finishes can be found
here: Cromato



Elenco delle parti di ricambio

N.	Codice articolo	Denominazione	Quantità necessaria	Tempo di produzione
1	90 20 70 057 01-28	manopola (cold)	1	20
2	04 17 11 058 32 90	parte laterale	1	2
3	90 90 03 132 00 90	parte superiore	1	2
4	04 23 10 032 78 90	set di fissaggio	1	2
5	04 17 11 023 10 90	distributore	1	2
6	09 30 11 059 90	rondella	1	2
7	09 23 10 012 90	dado	1	2